

## Línea de Cocción Modular 700XP Cocina a gas 6 quemadores sobre Horno a gas y Base armario

ARTÍCULO # \_\_\_\_\_

MODELO # \_\_\_\_\_

NOMBRE # \_\_\_\_\_

SIS # \_\_\_\_\_

AIA # \_\_\_\_\_


**371005 (E7GCGL6C10)**

Cocina a GAS 6 quemadores (5,5 kW cada uno) sobre horno gas (6 kW) y armario

### Descripción

#### Artículo No.

- Superficie de trabajo prensada en una sola pieza en acero inoxidable de 1,5mm con ángulos redondeados
- Paneles exteriores en acero inoxidable con acabado Scotch-Brite.
- Cortes Láser en los laterales para un ajuste perfecto entre unidades
- Rejillas soporte en hierro fundido
- Quemadores "flower flame" de Alta Eficiencia (60% de rendimiento)
- 6 quemadores de 5,5 kW
- Dispositivo de fallo de llama
- Protección de piloto
- Protección IPX 4

#### Características del Horno

- Puerta embutida de doble pared y aislada con panel interno prensado para un cierre hermético y una mayor higiene
- Cámara del horno en acero inoxidable con la base ranurada (2mm en acero esmaltado negro)
- Cámara del horno con 3 niveles para albergar bandejas GN 2/1
- Horno a gas estático de alta eficiencia, quemador central atmosférico con combustión optimizada posicionado bajo la placa base, dispositivo de fallo de llama y encendido piezo-eléctrico. Termostato regulable: de 110°C a 270°C

### Características técnicas

- Patas en acero inoxidable regulables en altura hasta 50 mm.
- La llama de los quemadores 'flower flame' de alta eficiencia de 5,5 kW se adapta a los diferentes tamaños de sartenes y cacerolas.
- Base con armario para guardar cacerolas, sartenes, bandejas, etc.
- El aparato puede usarse con gas natural o GLP, inyectores de conversión proporcionados como estándar.
- Rejilla soporte de los recipientes de hierro fundido (como opcional en acero inoxidable), permite el uso tanto de cacerolas grandes como de sartenes pequeñas.
- Las rejillas soporte de hierro fundido se pueden lavar en el lavavajillas.
- Los quemadores están dotados de un regulador de llama.
- Dispositivo de fallo de llama por cada quemador para protección en caso de extinción accidental de la llama.
- Protección de piloto.
- El compartimento de la base es un horno estándar a gas con quemadores en acero inoxidable con autoestabilizador de llama posicionados bajo la placa de la base. La cámara del horno es en acero inoxidable, tiene 3 niveles de guías para albergar recipientes 2
- Termostato del horno regulable de 110°C a 270°C.
- Puerta de doble pared con panel interno prensado para una aislamiento térmico.
- Protección contra el agua IPX 4.
- Los mandos de control proporcionan una rotación suave y continua desde el nivel de potencia mínimo al máximo.

### Construcción

- Todos los paneles exteriores son en acero inoxidable con acabado Scotch Brite.
- Plano de trabajo en acero inoxidable en una sola pieza prensada de 1,5 mm de espesor.
- Los bordes laterales de la máquina son en ángulo recto para una unión perfecta entre unidades, eliminando huecos y posibles infiltraciones de suciedad.

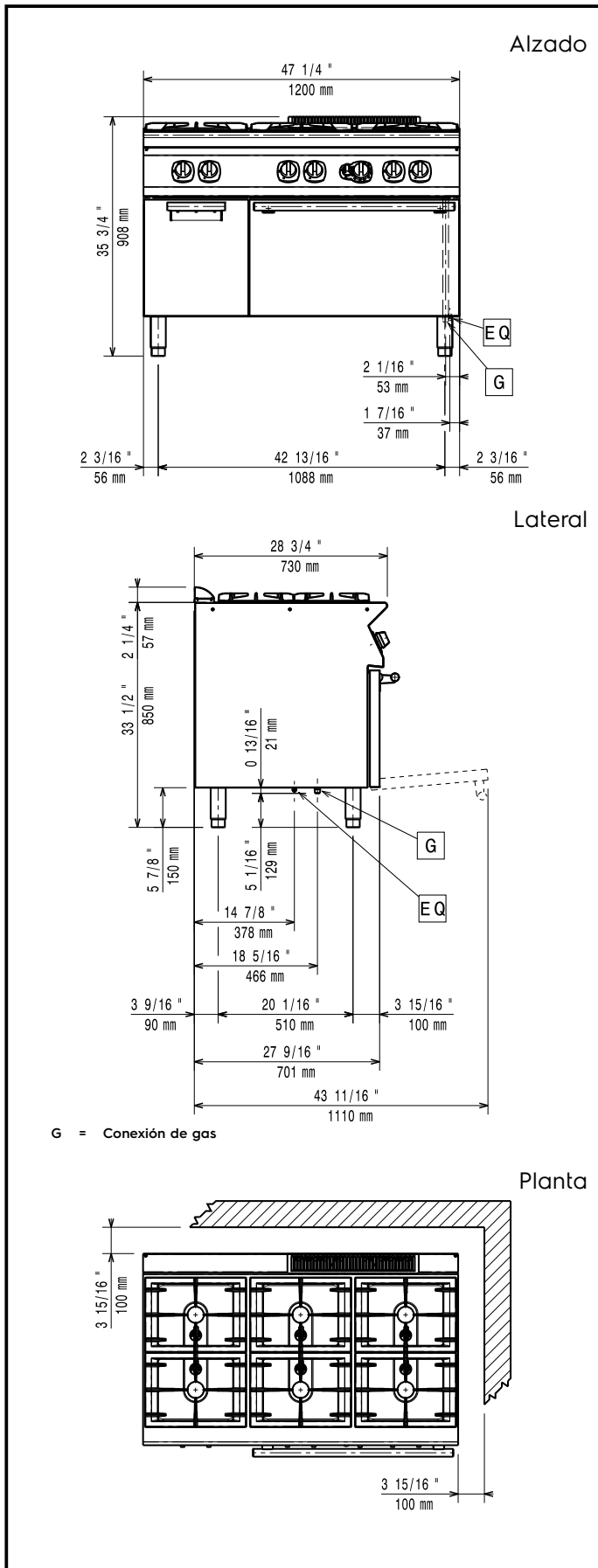
### accesorios incluidos

- 1 de Rejilla GN 2/1 PNC 164250 para horno estático
- 1 de Puerta para base PNC 206350 armario abierta

### accesorios opcionales

Aprobación: \_\_\_\_\_

- |  |   |
|--|---|
| <ul style="list-style-type: none"> <li>• Rejilla GN 2/1 para horno estático PNC 164250 <input type="checkbox"/></li> <li>• Kit de sellado de juntas PNC 206086 <input type="checkbox"/></li> <li>• Conducto de humos, diámetro 150 mm PNC 206132 <input type="checkbox"/></li> <li>• Aro para condensador de humos, diámetro 150mm PNC 206133 <input type="checkbox"/></li> <li>• Kit 4 ruedas, 2 giratorias con freno (700/900XP). Es necesario instalar el Soporte reforzado para ruedas/patas. PNC 206135 <input type="checkbox"/></li> <li>• Kit de patas para instalación en barcos PNC 206136 <input type="checkbox"/></li> <li>• Zócalo frontal para instalación de obra, 1200 mm PNC 206151 <input type="checkbox"/></li> <li>• Zócalo frontal para instalación de obra, 1600 mm PNC 206152 <input type="checkbox"/></li> <li>• Zócalo frontal 1200 mm (no para base refrigeradora/congeladora) PNC 206178 <input type="checkbox"/></li> <li>• Zócalo frontal 1600 mm (no para base refrigeradora/congeladora) PNC 206179 <input type="checkbox"/></li> <li>• Kit de 4 patas para instalación sobre zócalo obra (no para Parrillas monobloque de la línea 900) PNC 206210 <input type="checkbox"/></li> <li>• 2 soportes con guías laterales para 4 GN 1/1 para bases de elementos monobloque (cocedores multifuncionales, placas radiantes y cocinas con base armario) PNC 206244 <input type="checkbox"/></li> <li>• Condensador de humos para 1 módulo, diámetro 150mm PNC 206246 <input type="checkbox"/></li> <li>• 2 zócalos laterales PNC 206249 <input type="checkbox"/></li> <li>• Kit de calentamiento eléctrico para armarios PNC 206259 <input type="checkbox"/></li> <li>• Plancha lisa para 1 quemador - situar sólo sobre quemador frontal PNC 206260 <input type="checkbox"/></li> <li>• Plancha ranurada para 1 quemador - situar sólo sobre quemador frontal PNC 206261 <input type="checkbox"/></li> <li>• Placa radiante para 1 quemador PNC 206264 <input type="checkbox"/></li> <li>• 2 zócalos laterales para instalación de obra PNC 206265 <input type="checkbox"/></li> <li>• Columna de agua con brazo orientable (pedir extensión para columna) PNC 206289 <input type="checkbox"/></li> <li>• Extensión para columna de agua, línea 700 PNC 206291 <input type="checkbox"/></li> <li>• Rejilla doble para 2 quemadores en acero inoxidable PNC 206297 <input type="checkbox"/></li> <li>• Alzatina de humos 1200mm PNC 206306 <input type="checkbox"/></li> <li>• Pasamanos laterales, derecho e izquierdo PNC 206307 <input type="checkbox"/></li> <li>• Puerta para base armario abierta PNC 206350 <input type="checkbox"/></li> <li>• Soporte para sartenes wok para quemadores (700/900XP) PNC 206363 <input type="checkbox"/></li> <li>• Soporte reforzado para base con patas o ruedas de 1200 mm (700/900XP) - no incluye ni patas ni ruedas PNC 206368 <input type="checkbox"/></li> </ul> | <ul style="list-style-type: none"> <li>• Soporte reforzado para base con patas o ruedas de 1600 mm (700/900XP) - no incluye ni patas ni ruedas PNC 206369 <input type="checkbox"/></li> <li>• Soporte reforzado para base con patas o ruedas de 2000 mm (700/900XP) - no incluye ni patas ni ruedas PNC 206370 <input type="checkbox"/></li> <li>• Panel trasero 1200 mm (700/900XP) PNC 206376 <input type="checkbox"/></li> <li>• Kit de inyectores para gas ciudad (G150) para quemadores a gas, línea 700 PNC 206387 <input type="checkbox"/></li> <li>• 2 paneles cobertura lateral para elementos monobloque PNC 216000 <input type="checkbox"/></li> <li>• Pasamanos frontal 1200 mm PNC 216049 <input type="checkbox"/></li> <li>• Pasamanos frontal 1600 mm PNC 216050 <input type="checkbox"/></li> <li>• Regulador de presión para unidades a gas PNC 927225 <input type="checkbox"/></li> </ul> |
|--|---|



## Gas

<b>Potencia gas:</b>	
371005 (E7GCGL6C10)	39 kW
<b>Suministro de gas estándar:</b>	Gas Natural G20 (20mbar)
<b>Opción del tipo de gas</b>	GLP; Gas ciudad
<b>Entrada de gas</b>	1/2"
<b>Gas Natural - Presión:</b>	7" w.c. (17.4 mbar)
<b>Gas GLP - Presión:</b>	11" w.c. (27.7 mbar)

## Info

<b>Potencia quemadores frontales</b>	5.5 - 5.5 kW
<b>Potencia de los quemadores traseros</b>	5.5 - 5.5 kW
<b>Potencia de los quemadores del medio:</b>	5.5 - 0/5.5 - 0 kW
<b>Dimensiones de los quemadores traseros - mm</b>	Ø 60 Ø 60
<b>Dimensiones de los quemadores delanteros - mm</b>	Ø 60 Ø 60
<b>Dimensión de los quemadores del medio - mm</b>	Ø 60 Ø 60
<b>Temperatura de funcionamiento del horno</b>	110 °C MIN; 270 °C MAX
<b>Dimensiones de la cavidad del horno (ancho):</b>	540 mm
<b>Dimensiones de la cavidad del horno (alto):</b>	300 mm
<b>Dimensiones de la cavidad del horno (fondo):</b>	650 mm
<b>Dimensiones de la cavidad de almacenamiento (ancho):</b>	330 mm
<b>Dimensiones de la cavidad de almacenamiento (alto):</b>	380 mm
<b>Dimensiones de la cavidad de almacenamiento (fondo):</b>	640 mm
<b>Peso neto</b>	120 kg
<b>Peso del paquete</b>	130 kg
<b>Alto del paquete:</b>	1090 mm
<b>Ancho del paquete:</b>	820 mm
<b>Fondo del paquete:</b>	1300 mm
<b>Volumen del paquete</b>	1.16 m <sup>3</sup>

If appliance is set up or next to or against temperature sensitive furniture or similar, a safety gap of approximately 150 mm should be maintained or some form of heat insulation fitted.

**Grupo de certificación:** N7CG